

KAPEX KS 60 potezno-preklopna pila

Prednosti



- ▶ Idealan je za uporabu u pokretu, bilo da se radi na prizemlju ili trećem katu, zahvaljujući kompaktnom dizajnu, male težine, ergonomski oblikovanoj ručki, integrirani držač kabela i sigurnosna kočnica za transport.
- ▶ Minimalni otpad - minimalni troškovi materijala, zahvaljujući preciznom kopiranju kuteva i LED rasvjeti za idealnu vidljivost crte reza.
- ▶ Bez potrebe za predrezivanjem. Posebno pogodan za duge obratke zahvaljujući mogućnosti reza pod kutom od 60° na obje strane i nagnjanjem do $47^\circ/46^\circ$ na obje strane.

The KAPEX KS 60 potezno-preklopna pila

Detalji



Neograničena mobilnost.
Pomoću ergonomске ručke za nošenje, držača kabela i sigurnosne kočnice za transport, zahvaljujući iznimno kompaktnom, laganom dizajnu



Širok raspon primjene.
Zahvaljujući preklopnoj funkciji i mogućnosti rezanja pod kutom od 60 stupnjeva na obje strane. Kut se može podešavati pomoću predefiniranih pozicija kuteva koji se najčešće koriste. Svi ostali kutevi su također jednostavno podesivi.



Maksimalna preciznost.
Dvostruki ležajevi. Festool dvo-stupno vođenje jamči glatko i pouzdano vođenje lista pile i maksimalnu preciznost.



Izuzetno svestran.
Zahvaljujući mogućnosti naginjanja pod kutom na obje strane do 47 ili 46 °. Kut se podešava pomoću pristupačne brzostezne ručke i ekstremno precizne mjerne skale.

The KAPEX KS 60 potezno-preklopna pila

Detalji



Za dugačke obratke.

Proširenje stola, koje se može izvući svaki za sebe, omogućava pouzdanu i točnu podršku za dugačke obratke.



Čak i svestraniji

Zahvaljujući funkciji za rezanje utora.

Brzo i precizno urezivanje je također moguće s graničnikom dubine rezanja.



Jasan pregled obratka i bez prašine.

Sustav za odsis u kombinaciji s FESTOOL usisavačem uklanja sav otpad na samom rezu - pruža čistu i zdravu radnu okolinu.



Štedi vrijeme

SM-KS kutnik čini brzo mjerenje unutarnjih i vanjskih kuteva i kasniji prijenos na pilu jednostavan i precizan.

The KAPEX KS 60 potezno-preklopna pila

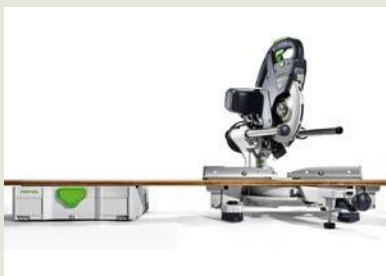
Detalji



Optimalna vidljivost crte reza.
LED rasvjeta (uključen u sve set verzije) projicira sjenu pile na materijal, naglašavajući precizno liniju reza.



Brza promjena.
Blokada osovine omogućava brzu i sigurnu izmjenu pile. Šesterokutni ključ potreban za izmjenu je uredno spremljen i uvijek na dohvat ruke.



Pametna dodatna oprema.
Dodatne noge (dostupno u svim SET verzijama KS 60) i povišenje KS 60 radnog stola na točnu visinu od SYSTAINERA SYS1 koji se može koristiti kao podložak za dugačke obratke.



Za lijevake i dešnjake
Prekidač i ručica su u središnjem položaju, tako da je omogućeno lagano korištenje i lijevom i desnom rukom..

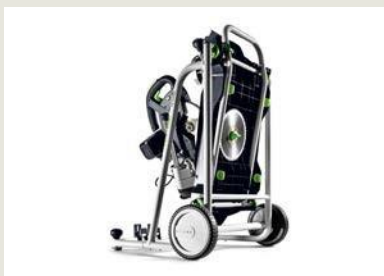
The KAPEX KS 60 potezno-preklopna pila

Detalji



Unutar sustava je najbolje.

S pravim listom pile za svaki materijal. Univerzalne pile, pile sa finim zubima i posebne pile za aluminij, akril, plastike i mnoge druge materijale. Imamo savršene pile za svaku vrstu materijala od masivnog drva i ploča materijala za izgradnju panela i gipsanih ploča, tvrdih i mekih plastičnih masa, obojenih metala, pleksiglasa i aluminija do laminata i mineralnih materijala.



Više mobilnosti na postolju.

Postolje za KS 60 je postolje i transportni okvir u jednom - za još lakši transport KAPEXA KS 60. Postavlja KAPEX KS 60 na radnu visinu koja je lakša za leđa, a može se postaviti brzo i jednostavno koristeći pametno dizajniran sklopivi mehanizam. Dodatne bočne vodilice omogućavaju precizan rad s obradcima do 2,4 m. KAPEX KS 60 se postavlja na transportna kolica (postolje) pomoću adaptera UG-AD-KS 60. Taj adapter također ima integrirani držač lista pile za pohranu dodatnih pila.

The KAPEX KS 60 potezno-preklopna pila

Opis proizvoda

Novi KAPEX KS 60 ima sve što je potrebno za posao - niti grama viška. S impresivnim značajkama kao što su ergonomski pozicionirana ručka za nošenje, držač kabela i sigurnosna kočnica za transport i iznimno kompaktan dizajn je to što ovaj uređaj čini bez kompromisa u pogledu preciznosti i svestranosti - s kutom preklopa na obje strane do 60 stupnjeva, a kut nagiba na obje strane do 46 ili 47 stupnjeva. Dvostupno FESTOOL vođenje na dva ležaja osigurava da se list pile pouzdano i glatko vodi. Niz drugih pametnih detalja, kao što su LED rasvjeta crte reza, proširenje stola, funkcija izrezivanja utora i kutnik, čine KAPEX KS 60 savršen spoj mobilnosti, svestranost i postizanja boljih rezultata.

Prednosti i koristi

- ▶ Sustavno rješenje: povišenje KS 60 stola na visinu SYSTAINER-a SYS 1 T-LOC da se može raditi i sa dužim obradcima.
- ▶ Graničnik dubine rezanja za brži rad
- ▶ Mobilna opcija uz postolje: UG-KAPEX Osnovni okvir je postolje i transportna kolica u jednom
- ▶ Maksimalna preciznost. FESTOOL dvostupno vođenje jamči pouzdano i glatko vođenje lista pile
- ▶ Za čistu i zdravu radnu okolinu: Sustav za odsis u kombinaciji s FESTOOL usisavačem usisava prašinu na izvoru
- ▶ Uvijek prilagođen materijalu: uz FESTOOL pile koje su idealno prilagođene, KAPEX KS 60 može biti idealno podešen za rad sa materijalom koji se koristi

The KAPEX KS 60 potezno-preklopna pila

Tehnički podaci

Technical data

Snaga	1 200 W
Brzina praznog hoda motora	1300 - 3500 min ⁻¹
Promjer lista pile	216.00 mm
Dubina reza i duljina reza 90°/90°	305 x 60 mm
Dubina reza i duljina reza 45°/90°	215 x 60 mm
Kut nagiba	47/46 °
Kut preklopnog reza	60/60 °
Dimenzije (Š x D x V)	661 x 475 x 430 mm
Promjer priključka usisavača	27/36 mm
Težina	17.80 kg
Dubina reza i duljina reza 60°/90° (desno)	150 x 60 mm
Dubina reza i duljina reza 45°/45° (lijevo)	215 x 40 mm
Dubina reza i duljina reza 45°/45° (desno)	215 x 20 mm



The KAPEX KS 60 potezno-preklopna pila

Obim isporuke

Oznaka		Obim isporuke	Nar.br.	VPC (kn)
Potezno preklopna pila KS 60 E		Obim isporuke uključuje: HW univerzalni list pile W 36, stega FSZ 120, alat za promjenu lista pile U kartonu	561683	5267,00
Potezno preklopna pila KS 60 E-Set		Obim isporuke uključuje: HW univerzalni list pile W 36, stega FSZ 120, LED rasvjeta, kutnik, povišenje, alat za promjenu lista pile U kartonu	561728	6089,00
Potezno preklopna pila KS 60 E-UG-Set		Obim isporuke uključuje: HW univerzalni list pile W 36, stega FSZ 120, LED rasvjeta, kutnik, povišenje, postolje, alat za promjenu lista pile U kartonu	574788	8229,00
Potezno preklopna pila KS 60 E-UG-Set/XL		Obim isporuke uključuje: HW univerzalni list pile W 36, stega FSZ 120, LED rasvjeta, kutnik, povišenje, postolje, KS-UG-KS R/L bočne vodilice, teleskopska klizna skala, postolja sa preklopnim nogama, , alat za promjenu lista pile U kartonu	574789	11060,00




The KAPEX KS 60 potezno-preklopna pila

Obim isporuke

Oznaka		Obim isporuke	Nar.br.	VPC (kn)
Led rasvjeta SL-KS 60		LED rasvjeta za precizno osvjetljavanje rezne linije i optimalnu vidljivost crte reza; Stavka već uključenu u KS 60 SET; Za KS 60 U kartonu	500120	413,00
Kutnik SM-KS		Kutnik za prijenos kutova na pilu; za unutarnje i vanjske kutove; sredina kuta se automatski generira; nema potrebe za kalkulacijama za KS 60 U kartonu	200127	872,00
Povišenje A-SYS-KS 60		Povišenje radnog stola na visinu SYS 1, dugački obrasci mogu se podložiti sa Systainerom SYS 1, uključeno u SET varijantama, Za KS 60 U kartonu	500121	244,00




The KAPEX KS 60 potezno-preklopna pila

Obim isporuke

Oznaka		Obim isporuke	Nar.br.	VPC (kn)
Adapter za postolje UG-AD-KS 60		Adapter za postolje UG-KS 60 sa spremištem za rezervni list pile Za KS 60 U kartonu	202056	885,00
Postolje UG-KS 60		Za rad KAPEX KS 60 pile i za jednostavan transport, Posebno pogodno za rad na terenu. for KS 60 U kartonu	200129	2965,00
Postolje sa bočnim vodilicama UG-KA-KS 60 Set		Postolje sa bočnim vodilicama; (KA-UG-R i KA-UG-L vodlice zajedno sa UG-KS 60) Za KS 60 U kartonu	202055	5709,00




The KAPEX KS 60 potezno-preklopna pila

Obim isporuke

Oznaka		Obim isporuke	Nar.br.	VPC (kn)
Bočna vodilica - lijeva KA-UG-KS 60-L		Za upotrebu sa postoljem UG-KAPEX KS 60 za KS 60 U kartonu	201907	1810,00
Bočna vodilica - desna KA-UG-KS 60-R		Za upotrebu sa postoljem UG-KAPEX KS 60 za KS 60 U kartonu	201908	1810,00
Set bočnih vodilica KA-UG-KS 60-R/L		Za upotrebu sa postoljem UG-KAPEX KS 60 za KS 60 U kartonu	201909	3617,00

The KAPEX KS 60 potezno-preklopna pila

Obim isporuke

Oznaka		Obim isporuke	Nar.br.	VPC (kn)
List pile za AL/plexi/kompozitne ploče 216x2,3x30 TF64		Za aluminijske panele i profile, perspex, tvrdu plastiku i ojačanu plastiku (fiberglas), neželjezne metale, alu-bond panele. Za KS 60 U kartonu	500122	1339,00
List pile za laminate 216x2,3x30 WZ/FA60		Za rad sa laminatima i sličnim materijalima za KS 60 U kartonu	500123	1339,00
Univerzalni list pile 216x2,3x30 W36		Lijevi-desni zub, ova pila je pogodna za sve vrste rezova; Za rad sa svim vrstama drva i drvnih kompozita, kao i građevinskim panelima, gips vlaknastim pločama i mekanom plastikom Za KS 60 U kartonu	500124	750,00
List pile za drvene materijale sa finim zubima 216x2,3x30 W60		Za čist poprečni rez u masivnom drvu, kao i za obložene ili furnirane ploče Za KS 60 U kartonu	500125	1095,00